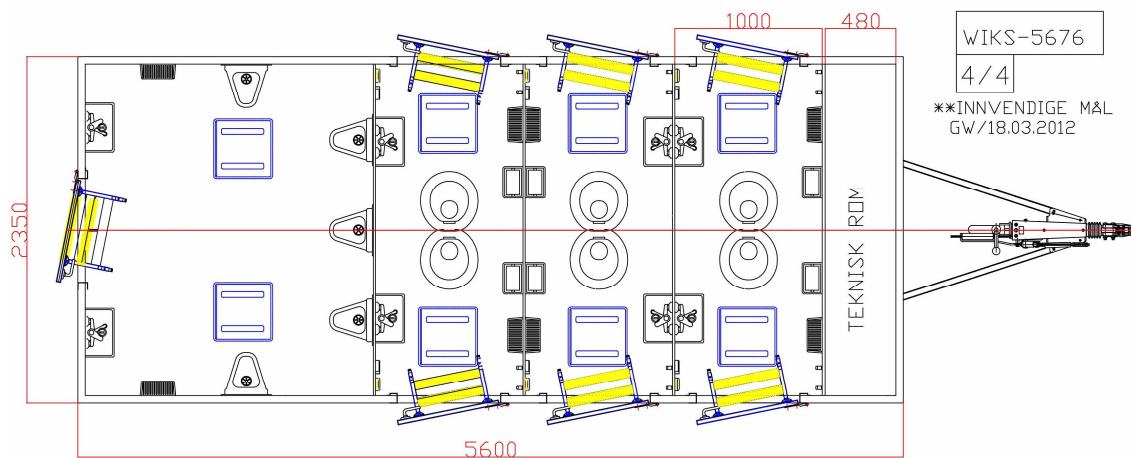


Vare nr. 5676

**Toalettvogn med 6 vannklosetter og 5 urinaler**

ARRANGEMENTSTEGNING

**Konstruksjon:**

- Toakslet understell i varmgalvaniserte stålprofiler
- 13" hjul
- 50mm standard kulekobling med brems
- Gulv i 60mm sandwich med vinylbelegg

- Vegger i 50mm sandwichpaneler med galvaniserte stålplater
- Helstøpt glassfibertak 70m
- Dører på høyre side
- Totalvekt 2000 kg
- Utvendig farge: Sølvgrå
- Innvendig farge: Hvit

**Inventar/utrustning toaletter x 6:**

- Vannklosett,
- Toalettpapirholder
- Håndvask
- Knagger

- Speil
- Taklys
- Panelovn
- Galvanisert trapp

**Inventar/utrustning urinal:**

- 5x urinal
- 2x håndvask

- 2x panelovn

**Øvrig utrustning:**

- Varmtvannsbereider 30L
- Elektrisk tilkobling 230V 3 fas
- 25m kabel for 230V

- Vanntilkobling med 25m 3/4" slange
- Avløpstilkobling 110mm

Priser:

Tillegg for alternativ med hengende toaletter

kr 27 000

Tillegg for alternativ med 6 x avløpskvern

kr 44 000

Pris er gitt eks. mva., levert Fredrikstad.

Det tas forbehold om trykkfeil og valutaendringer.

Vi kan tilby svært gunstige leasingavtaler.

Kontakt oss for mer informasjon.

WIKS AS, Råbekkvingen 6, 1617 Fredrikstad. Mobil: 950 71 777

web: [www.wiks.no](http://www.wiks.no), e-post: [salg@wiks.no](mailto:salg@wiks.no)