

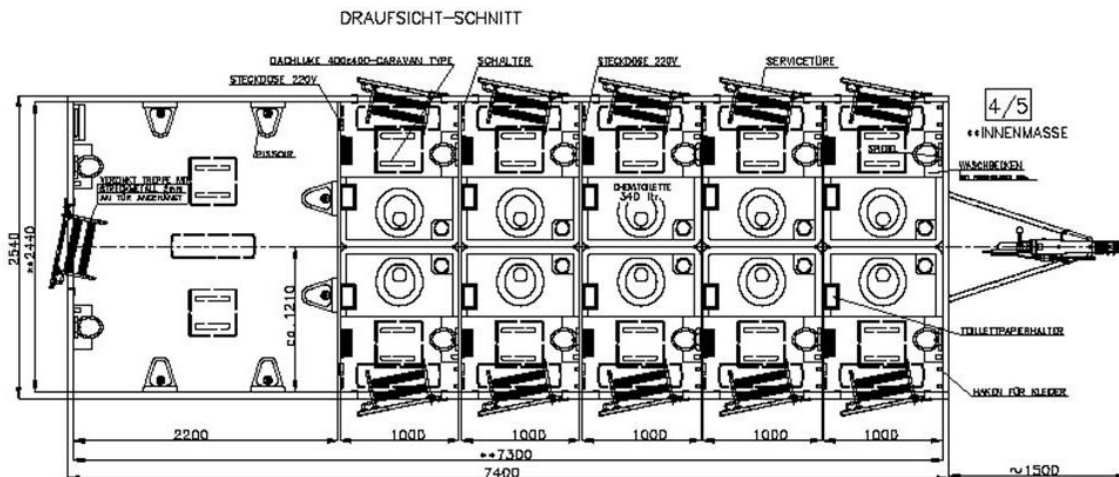
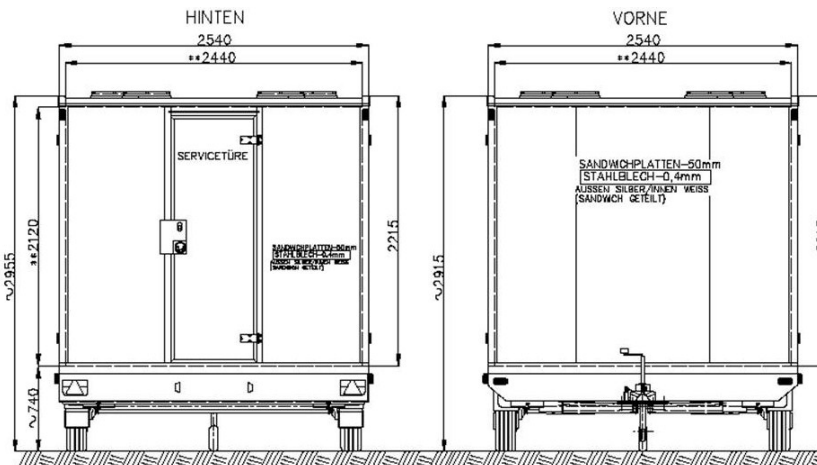
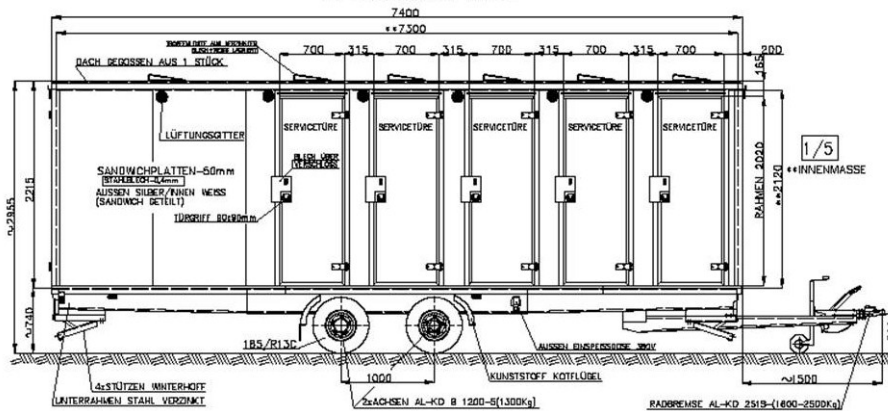
Varenr. WIKS-7371

## Toalettvoan med 10 kjemiske toaletter og 6 urinaler



WIKS AS, Råbekksvingen 6, 1617 Fredrikstad Mobil: 950 71 777  
web: [www.wiks.no](http://www.wiks.no), e-post: [salg@wiks.no](mailto:salg@wiks.no)

TOILETTEWAGEN WKS-7371  
 SANDWICHKASTEN SPEZIAL  
 RECHTE SEITE 2500 kg  
 BELEUCHTUNG 12V MIT 7 POL.STECKER  
 OHNE RESERVERAD  
 MIT WARMVERZINKTE TREPPE



WIKS AS, Råbekksvingen 6, 1617 Fredrikstad Mobil: 950 71 777  
 web: [www.wiks.no](http://www.wiks.no), e-post: [salg@wiks.no](mailto:salg@wiks.no)

## Konstruksjon:

- Toakslet understell i varmgalvaniserte stålprofiler
- 13" hjul
- 50 mm standard kulekobling med brems
- Gulv i 60 mm sandwich, med vinyl belegg
- Vegger i 50 mm sandwichpaneler med galvaniserte stålplater
- Helstøpt glassfibertak 70mm
- Utvendig farge: Sølvgrå
- Innvendig farge: Hvit
- Totalvekt :2700 kg

## Innredning:

- 10 toalettrom, hver med kjemisk toalett
- Håndvask med 40l vanntank
- Taklys
- Varmeovn
- Toalettrollholder
- Speil
- Knagger

## Urinal:

- 6 vannfrie urinaler
- 2 håndvasker med 40L vanntank i hver
- 300L avløpstank i understell
- Taklys
- 2 x varmeovner

## Øvrig utrustning:

- El.tilkobling 230V 1 fas 16A
- 25m kabel

Inkludert tank for oppsamling av urinaler.